

1/2017

DK



Autocampere 2017

Luksusklassen

Tekniske data | Udstyr | Udstyrspriser

Dethleffs
En ven af familien

Dethleffs pluspunkter – symbolforklaring

I Dethleffs autocampere er der mange intelligente ideer og komfortudstyr som standard. Her præsenterer vi kort de vigtigste pluspunkter. Piktogrammerne viser dig, i hvilke autocampere du finder de enkelte dele. Læs også mere på www.dethleffs.dk eller spørg din forhandler.



Mere sikkerhed: Elektronisk stabilitetsprogram inkl. vigtige køreassisten-systemer (ASR, Hill Holder, etc.)



Større ydelse: 150 Ah batteri med AGM-teknologi med højere ydelse, længere levetid og kortere opladningstid



Sikker på rejsen: AL-KO lavt rammechassis med bredt spor for sikre og dynamiske køreegenskaber



Elegant buet køkkencenter med effektive kogeblus og maksi-skuffer med centrallås



Ergonomisk: Behagelige pilotsæder med højde- og hældningsjustering, integrerede nakkestøtter og god støtte i siden



Stay cool! Ekstra stort køleskab med 141 l volumen og frostboks



Godt beskyttet: Modstandsdygtigt GFK-tag som beskytter mod hagl



Stay cool! Ekstra stort køleskab med 190 l volumen og frostboks



Vinterspecialist! Fremragende vinteregenskaber gennem dobbeltbunds konstruktion i høj kvalitet



SovGodt: Faste senge med 7-zoners EvoPoreHRC premiummadrasser og ergonomiske trælamelbunde



Vinteregnet: Opvarmet dobbeltgulv med frostsikker vandinstallation og ekstra opbevaringsplads



Bare læg fødderne op og slap af: Komfortabel L-siddegruppe med fritstående bord



Et sundt indeklima: Optimal ventilation bag overskabene forhindrer kondensdannelse



Familievenlig: Min. 4 faste sovepladser uden ombygning



Kom indenfor: 70 cm bred XXL-indgangsdør



Masser af plads: Ekstra høje garager i bag med Dethleffs sænkede bagende



Større ydelse: 95 Ah batteri med AGM-teknologi med højere ydelse, længere levetid og kortere opladningstid

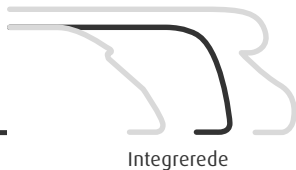


Lang levetid: Rådsikret konstruktion uden træindlæg i bodelen – med GFK-beklædt underbund

Indhold

2	Dethleffs pluspunkter			
3	Indhold			
4 – 9	Globetrotter XL	-	Integrerede	-
10 – 15	Globetrotter XXL	-	-	Alkove
16	Generelle henvisninger			

Globetrotter XL



Integrerede

Kendetegn*

Tilladt totalvægt	5.400 kg
Totallængde	871 cm
Totalbredde	233 cm
Højde	304 cm
Chassis	AL-KO lav ramme
Sovepladser	4
Basis-motor	2,3 MJET MAXI
	96 (130) kW (hk)

* Maksimale værdi delvist ikke i alle modeller hhv. kun muligt sammen med ekstraudstyr mod merpris.



Globetrotter XL pluspunkter

- + Super udstyret køkkencenter og variabelt stort baderum med utrolig meget bevægelsesfrihed
- + Rejs sikkert med fantastiske køreegenskaber: AL-KO bredspors-, lavt rammechassis sammen med et lavt køretøjstyngdepunkt
- + Absolut vinteregnet: 366 mm højt dobbeltgulv og frostsikrede installationer
- + ALDE varmtvandsvarme med varmeveksler til motor-forvarmning



Standardudstyr

Chassis

- Fiat Ducato med Common-Rail-turbodieselteknik, Multijet-direkte indsprøjtning og Euro 6 motor
- Stålfølge 16"
- Helårshjul af høj kvalitet (Four Seasons M+S)
- ABS/EBD (antiblokeringsystem/elektronisk bremsekraftfordeling)
- ESP (elektronisk stabilitetskontrol)
- ASR (antispin)
- Hill Holder (bakkestartassistent), Hill Descent Control (bakkebremseassistent)
- Lavt AL-KO chassis
- Forstærkede fjedre i understellet giver god kørekomfort
- Forstærkede spiralfjedre i foraksel
- Stor 90 l brændstoftank
- Brændstofafbrydelse og indtrækning af ratsøjlen (ved kollision)
- Brede dæk, startspærre og omdrejningstæller
- LED kørelys integreret i kofangeren
- Halogen nærlys og fjernlys
- Panorama-frontrude i laminatglas, som går helt rundt
- Fører- og passasjerairbag
- Klima anlæg førerhus (klimaautomatik)
- Instrumentbord med kromaplikationer
- Cupholder midt i instrumentbordet
- Elektriske vindushejs (i I-modeller kun sammen med førerhusdør som ekstraudstyr)
- Vibrationsdæmpede, elektrisk justerbare og opvarmede sidespejle i bus-look
- Havarisæt

Bodel

- Bodelen med rødsikret LifeTime-Plus-konstruktion
- God beskyttelse med tag og gulv i modstandsdygtigt GFK (glasfiberforstærket plast)
- Gulvtykkelse: 43 mm Mellemgulv 20 mm Sidevæg-/tagtykkelse: 45 mm
- Dobbeltgulv, kan delvist lastes over hele bilens bredde, dobbeltgulvhøjde 300 mm
- Udvendigt karosseri i aluminium, glatte plader, hvid

- Fuldt isoleret, reparationsvenlig todelt GFK-bagende med LED-baglys som bruger minimalt med strøm
- Flot tagskørte som ekstraudstyr med integreret markise
- Stor garage i bag, opvarmet, forstærket sænket bagende (fladelast 250 kg), inkl. surrelister. Gulv i robust GFK anti-slip belægning, belyst med LED-bånd i hele bilens bredde, 1x 230V stikdåse (egnet til e-bike)
- Stabile rammevinduer med 2-lags glas og integrerede myggenet- og mørklægningsrullegardiner
- Midi Heki tagluge over sænkesengen
- Førerhus-persienner for isolering og afskærmning
- Afskærmning i frontruden kan justeres horisontalt
- Elektrisk indgangstrin
- Coupé-instigning
- Ekstra bred dør til bodelen (70 cm) med integreret vindue, indvendig beklædning, myggenetdør og elektrisk lukkehjælp
- Dethleffs pilotsæde SKA med justering af højde og hældning, to polstrede armlæn, integreret nakkestøtte og sikkerhedssele
- Drejbart fører- og passagersæde
- Nakkestøtter i bodelen i bil-look, kan justeres i højden
- Sænkeseng, elektrisk
- Skydedør i træ med stort garderobespejl mellem bad og soverum
- Reparationsvenlig todelt GFK-front med integreret LED kørellys og forkromet forlygteindfatning

Tekniske installationer

- Gaskasse til 2 x 11 kg
- Kraftig 95 Ah AGM-batteri til bodelen
- Til-/frakoblingsautomatik for startbatteri og bodelens batteri samt køleskab
- Elektrisk ladeapparat for bodelens og køretøjets batteri, 12 V / 18 A
- 230 v og 12 v-stikdåse i garagen
- 2 USB porte (siddegruppen og soverum)
- CEE utvendig tilkobling for 230 V med automatsikring

- Varmtvandsvarme Alde med automatisk afløbsventil, lukkeventil til soverom og motorvarmeveksler
- Kraftig trykvandpumpe
- Varmtvandstilførsel med et-grebs blandingsbatteri
- Kontrolpanel luksus
- LED belysning i hele bilen
- Klædeskabbelysning med LED-lys
- Baldakin med spots over døren
- Forteltlampe
- HFI-relæ
- Friskvands- og spildevandstank monteret i dobbeltgulvet (isoleret område)

Køkken

- Gourmet-køkken med 3 kogeblus, skærebæret, store skuffer som kan trækkes helt ud, affaldsspand og centrallås
- Køkkenvask og kogeblus i rustfrit stål
- Stort køleskab med separat frostboks og automatisk energivalg (AES)
- Store skuffeuttræk med kuglelejeteknik og blød indtrækning
- Køkkenoverskab med belyst baldakin
- LED køkkenbelysning
- Højdejusterbare hylder i køkkenoverskabene
- Krydderiholder integreret i køkkenbagvæg
- Emhætte
- Separat plads til kaffemaskine

Toiletrum

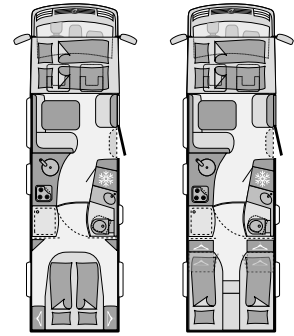
- Kassettoilet med drejbart sæde og elektrisk skyl
- Lys, stor håndvask med meget afsætningsplads på venstre og højre side
- Udstyret med skab, hylder, store spejle, halogenbelysning, vandglasholder og toiletpapirholder
- Toiletrumsdør i speciel solid udførelse, med dørhåndtag i vanlig husstandard
- Rummelig bruser med plexiglasdør og sidevægge i PVC
- Intelligent vaskeromskoncept med 3 D-baderom, dusjatur med wellness-dusjhovd
- Stort spejl i toiletområdet

Boligkomfort

- Moderne, nyskabende møbler i lette materialer med tiltalende runde former og tofarvede dekorelementer
- Gennemgående overskabe bag i bilen
- Pladsbesparende overskabskoncept med installationskanal og meget opbevaringsplads
- Faste senge og sænkesenge med trælamelbunde og 7-zoners EvoPoreHRC madrasser i klimaregulerende materiale
- Enkeltsejle kan ombygges til en stor dobbeltseng
- Sædemagasin, som kan udvides, opklapbare med opbevaringsmulighed
- Smart skænk med udtrækbar minibar-hylde og meget opbevaringsplads i indgangspartiet
- AirPlus-ventilation bag overskabe for at undgå kondensdannelse
- Klædeskab på højre og venstre side af queens-sengen (ved I 7850-2)
- Klædeskab i rummets højde venstre og højre foran sengene med justerbare hylder, som kan tages ud (ved I 7850-2 EB)
- Opbevaringsrum til Thetford reservetank i garagen i bag
- Ergonomiske sædehynder i høj kvalitet
- Komfortabel siddegruppe med L-arm, fritstående bord og panoramavindue

Trædekor og bomiljøer

- Trædekor: Noce Padano
- Bomiljø: Mioko eller Antigua som standard. Muligt med bomiljø i ægte læder som ekstraudstyr mod merpris.



Globetrotter XL Integreret

Udvidet standardudstyr GLOBETROTTER XL Premium

- Alufælge 16" anthracit poleret (3 aksler)
- Totalvægt 5.400 kg
- Alternative forlygter (LED-nærlys)
- SKA luftdrejesæder
- Udvendigt design Premium hvid
- Heki III tagluge i soverummet
- Centrallås via Fiat originalnøgle til bodelsdør, førerhusdør og serviceluger i bag
- Solskærm i siden
- Instrumentbord med aluminiums-applikationer
- 2 stk. støtteben i bag
- Udvendige serviceluger venstre i bag
- Førerhusdør i venstre side
- Heki III tagluge i bodeln
- Persiener til forruden, elektrisk
- Tæppe i førerhus
- Kantsyede tæpper
- Indirekte belysning (køkken, trin ved bad, bruser, natbelysning)
- Duocontrol CS gasregulator, omskifteranlæg
- Klima anlæg "Truma Aventa Comfort"
- Radioforberedelse med sound pakke
- DCD-radio moniceiver
- Bakkekamera

Mervægt med det udvidede standardudstyr forøges med ca 228 kg, som skal medregnes i køreklar tilstand ved Globetrotter XL Premium

GLOBETROTTER XL		I 7850-2	I 7850-2 EB
Længde	cm	871	871
Bredde	cm	233	233
Højde	cm	304	304
Indvendig højde	cm	208	208
Anhængervægt 12% bremset/ubremset	kg	1000 / 750*	1000 / 750*
Dæk		225/75R 16C	225/75R 16C
Hjulafstand	cm	445/80	445/80
Sengestørrelse klapseng/alkove	cm	200x150	200x150
	Midten	cm	-
	Bag	cm	200x150
	Alternativ	cm	210x200/145
Sovepladser maks.		4	4
Basismotor		2,3 MJET MAXI	2,3 MJET MAXI
kW (hk)		96 (130)	96 (130)
Chassitype		AL-KO lav ramme	AL-KO lav ramme
Nettovægt	kg	4010	4010
Vægt i køreklar stand	kg	4345	4345
Nyttelast	kg	1055	1055
Teknisk tilladt totalvægt	kg	5400	5400
Tilladt antal personer ved standard totalvægt		4	4
Tilladt antal personer ved maks. øget toatlvægt		4	4
Opvarmning		ALDE	ALDE
Køleskab / hvoraf frostboks	l	141 / 23	141 / 23
Vandtank inkl. boiler (red. vol.)	l	166 (20)	166 (20)
Volumen spildevandstank	l	156	156
Markiselængde	m	6,0	6,0
Serviceluger standard / ekstraudstyr		F 2 / -	D 2 / -
Batteri / ladeapparat	Ah/A	95 / 18	95 / 18
Antal stikkontakter	230V/12V/USB	9 / 3 / 2	9 / 3 / 2

* Under hensyntagen til max. totalvægt 6,0 t

Pakker

Travel pakke XL I, kode 7627

ca. 120 kg

Pakkeindhold	Integreret
Instrumentbord med alu-applikationer (Fiat)	✓
Støtteben i bag	✓
Serviceluge venstre bag (XL I og XXL)	✓
Førerhusdør, venstre	✓
Heki III tagluge over siddegruppen	✓
Tæppe i førerhus	✓
Kantsyede tæpper	✓
Indirekte belysning	✓
Duo Control CS gasregulering, omskifteranlæg	✓
Klimaanlæg på taget	✓
Radioforberedelse med sound-pakke	✓
DVD-radio Moniceiver	✓
Bakkekamera Waevo CAM29 Mini RV-29/OE	✓
Pakkepris	81.700,-

✓ inklusiv Ⓞ standardudstyr - ikke inklusiv

Farveverden

Ved GLOBETROTTER XL med glatte plader har du følgende valgmuligheder (delvist mod merpris):

Integreret

Chassisfarve		Påbygning glatte plader		
		Hvid	Titansilver metallic	Travertin
Globetrotter XL Hvid	Kode-nr.	Standard	25.400,- 511	25.400,- 1612
Globetrotter Premium XL Hvid	Kode-nr.	Standard	59.000,- 511	59.000,- 1612

OBS: De udvendige påbygningsdele samt taget er altid i hvid. Påbygningsdesign er delvist som lakfolie

Ekstraudstyr

	Pris DKK (inkl. moms)	Mervægt (kg)	Kode-nummer	17850-2	17850-2 EB
Chassis					
Fiat Ducato Multijet 150 maxi (2,3 l/148 hk)	22.000,-	0	0	○	○
Fiat Ducato Multijet 180 maxi (2,3 l/177 hk)	54.800,-	40	0	○	○
Alufælg Dethleffs 16"	19.808,-	0	8045	○	○
Anhængertræk (vær obs på vogntogets samlede vægt)	12.185,-	35	273	○	○
Vægtforhøjelse 5400 kg	10.279,-	25	7497	○	○
Isoleringsmätte til førerhus, stor	7.103,-	13	427	○	○
Isoleringsmätte til front- og sideruder i førerhus	4.053,-	9	934	○	○
Luftaffjedring på bagaksel (XLi)	70.124,-	35	1658	○	○
Luftaffjedring på for- og bagaksel (XLi)	143.056,-	85	1796	○	○
SKA sæde 6830/M23	32.514,-	36	7505	○	○
Halogen nær- og fjernlys, statisk kurvelys inkl. tågelyster	7.865,-	0	7138	○	○
LED nærllys	13.328,-	0	7152	○	○
Støtteben i bag	3.799,-	6	390	○	○
Frontrude-rullegardin, elektrisk	22.223,-	8	1782	○	○
Alternativ solafskærmning	2.910,-	6	1708	○	○
120 l dieseltank (Fiat 4G9)	1.131,-	28	1316	○	○
Automatgear	25.700,-	17	11	○	○
Udvendigt udstyr					
Heki III tagluge uden baldakin	13.074,-	12	849	○	○
Heki tagluge, ekstra	14.726,-	12	442	○	○
Omni-Vent tagluge	3.418,-	1	7507	○	○
Førerhusdør, venstre	24.001,-	17	935	○	○
Centrallås inkl. bodelsdør og garageluger	12.185,-	8	393	○	○
Kassettemarkise elektrisk	29.211,-	64	1645	○	○
Alarmanlæg monteret	6.848,-	5	322	○	○
Indvendigt udstyr					
Ildslukker 2kg	1.639,-	3,5	1878	○	○
Røgalarm	1.131,-	0,5	1891	○	○
Monteret værdiboks (safe)	2.274,-	12,5	323	○	○
Møbelvarianter					
Alternative overskabslåger	13.456,-	0	1969	○	○
Overskabe i førerhus	6.594,-	p.f.	679	○	○
Tekstiludstyr					
7-zoners EvoPoreHRC madras til dobbeltseng, Watergel	5.197,-	4	8223	○	-
7-zoners EvoPoreHRC madras enkelt seng højre, Watergel	2.598,-	2	8225	-	○
7-zoners EvoPoreHRC madras enkelt seng venstre, Watergel	2.598,-	2	8224	-	○
Kantsyede tæpper	4.688,-	8	851	○	○
Tæppe i førerhus	1.258,-	3	936	○	○
Bomiljø Burano ægte læder	49.159,-	12	7549	○	○
El-installation					
2. bodelbatteri 95 Ah	4.053,-	27	830	○	○
Indirekte belysning	8.246,-	2	705	○	○
Solcelleanlæg	22.858,-	15	922	○	○
Elektrik pakke 1 (2x 95 Ah batteri, Victron Multiplus lade-/vekselretterkombination 1600/70, Victron PowerAssist & PowerControl, Victron kontrolpanel over bodelsdøren, Elektroblok EBL 101, Schaudt stærkstrømsselektroblok	36.700,-	64	7488	○	○
Elektrik pakke 2 (2x 150 Ah Batteri, Victron Multiplus lade-/vekselretterkombination 3000/80, Victron PowerAssist & PowerControl, Victron kontrolpanel over bodelsdøren, Elektroblok EBL 101, Schaudt stærkstrømsselektroblok	65.300,-	114	7489	○	○
Gas-installation					
Gasstikdåse	2.401,-	1	878	○	○
Duo Control CS gasregulering, omskifteranlæg	3.672,-	13	1577	○	○

	Pris DKK (inkl. moms)	Mervægt (kg)	Kode-nummer	17850-2	17850-2 EB
Vandforsyning / vandinstallation					
Udvendig bruser, varmt/koldt vand, i garagen i bag	2.783,-	1	1574	<input type="radio"/>	<input type="radio"/>
Varme / Klima anlæg					
Opvarmning: Webasto standvarme	25.399,-	7	517	<input type="radio"/>	<input type="radio"/>
Betjening af Alde varme via smartphone app	8.754,-	0	7512	<input type="radio"/>	<input type="radio"/>
Alde vandbåren varme i førerhus	6.848,-	10	6709	<input type="radio"/>	<input type="radio"/>
Tillægspumpe 230 V til Alde-varme	3.418,-	1	314	<input type="radio"/>	<input type="radio"/>
Klima anlæg på taget	28.830,-	34	609	<input type="radio"/>	<input type="radio"/>
Køkken					
Stort køleskab med integreret ovn (TEC tower)	5.832,-	20	290	<input type="radio"/>	<input type="radio"/>
Toiletrum					
Keramisk toilet	2.147,-	25	7243	<input type="radio"/>	<input type="radio"/>
SOG toiletudluftning	5.705,-	2	1681	<input type="radio"/>	<input type="radio"/>
Kværnertoilet med fækalietank	30.481,-	22	1625	<input type="radio"/>	<input type="radio"/>
Multimediesystemer					
Fladskærm 22"	9.517,-	4	1799	<input type="radio"/>	<input type="radio"/>
Fladskærm 22", ekstra	9.517,-	4	7490	<input type="radio"/>	<input type="radio"/>
Ekstra fladskærmsholder	4.434,-	3	1809	<input type="radio"/>	<input type="radio"/>
Ledningsoplæg audio/video	1.131,-	2	1945	<input type="radio"/>	<input type="radio"/>
Kabeloplæg til bakkekamera	2.274,-	2	277	<input type="radio"/>	<input type="radio"/>
Radioforberedelse med sound-pakke	11.423,-	3,5	659	<input type="radio"/>	<input type="radio"/>
DVD-radio Moniceiver	14.218,-	3	1644	<input type="radio"/>	<input type="radio"/>
RDS / CD Pioneer	4.307,-	2	1639	<input type="radio"/>	<input type="radio"/>
Soundsystem Plus	28.830,-	8	8082	<input type="radio"/>	<input type="radio"/>
Navigationsmodul Pioneer: AVIC-F220	12.693,-	2	1643	<input type="radio"/>	<input type="radio"/>
Top View 360°	27.051,-	6	7173	<input type="radio"/>	<input type="radio"/>
Bakkekamera Waevo CAM29 Mini RV-29/OE	2.783,-	5	7636	<input type="radio"/>	<input type="radio"/>

Globetrotter XXL



Alkove

Kendetegn*

Tilladt totalvægt	6.700 – 7.200 kg
Totallængde	885 cm
Totalbredde	235 cm
Højde	345 cm
Chassis	Stigeramme
Sovepladser	6
Basis-motor	3,0 JTD
	132 (180) kW (hk)

* Maksimale værdi delvist ikke i alle modeller hhv. kun muligt sammen med ekstraudstyr mod merpris.



Globetrotter XXL pluspunkter

- + Maksimal plads og sovekomfort: Sove- og siddepladser muligt op til 6 personer som ekstraudstyr
- + Anhængerlast op til 3,5 tons (afhængigt af totalvægt og udstyrsniveau)
- + Nyt IVECO chassis med baghjulstræk, tvillingehjul og forskellige køreassistentsystemer
- + Opvarmet dobbeltgulv med 356 mm højde for frostsikret placering af kabler og vandtanke
- + Kraftig 3,0 l (Euro 6) Common Rail dieselmotor med 132 kW/180 hk (150 kW / 205 hk er muligt som ekstraudstyr)



Standardudstyr

Chassis

- Iveco Daily 65 C 18, JTD, 132 kW / 180 hk
- Dieselpartikelfilter (DBF) (Euro 6 norm)
- AdBlue tank 20 l
- Baghjulstræk med tvillingehjul
- Stålfælge 16"
- Helårshjul af høj kvalitet (Four Seasons M+ S)
- Reserverhjul monteret under bagenden på bilen
- ABS/ASR/Hillholder (elektronisk reguleret antiblokeringsystem / antispin / bækstartassistent)
- Elektronisk bremsekraftfordeling (EBV)
- Hydraulisk bremseassistent
- Differentialspærre på drivaksel
- Forstærkede spiralfjedre i foraksel
- Stor 90 l brændstoftank
- Brede dæk, startspærre og omdrejningstæller
- Kørelæs er integreret i forlygterne
- Tåglygter med statisk kurvelys
- Fører- og passasjerairbag
- Klima anlæg førerhus (klimaautomatik)
- Hylde (A4-format) midt på instrumentbordet inkl. 2 x USB og Aux-In
- Elektrisk justerbare og opvarmede sidespejle
- Havarisæt

Bodel

- Bodelen med råsikret LifeTime-Plus-konstruktion
- God beskyttelse med tag og gulv i modstandsdygtigt GFK (glasfiberforstærket plast)
- Gulvtykkelse: 43 mm Mellemgulv 20 mm Sidevæg-/tagtykkelse: 45 mm
- Dobbeltgulvets bagasjerom kan stort set benyttes gennemgående, dobbeltgulv højde: 360 mm
- Udvendigt karosseri i aluminium, glatte plader, hvid
- Højt baglygtekonsol med energibesparende LED-baglygter og moderne tagreling

- Stor garage i bag, opvarmet, forstærket sænket bagende (fladelast 250 kg), inkl. surrelister. Gulv i robust GFK anti-slip belægning, belyst med LED-bånd i hele bilens bredde, 1x 230V stikdåse (egnet til e-bike)
- Serviceluge med låsehåndtag
- Stabile rammevinduer med 2-lags glas og integrerede myggenet- og mørklægningsrullegardiner
- Alkovevindue på højre side
- Mini Heki tagluke i klart plexiglas med myggenet- og mørklægningsrullegardin
- Elektrisk indgangstrin
- Coupé-instigning
- Fører- og passagersæde i luksus-udførelse, 3-vejs justering, hydraulisk affjedring
- Nakkestøtter i bodelen i bil-look, kan justeres i højden
- Alkoveseng som kan slås op
- Træskydedør mellem førerhus og bodelen
- Stærksskærm i bag

Tekniske installationer

- Gaskasse på udtræksvogn for enkel udskiftning af gasflaskene (2 x 11 kg)
- Kraftig 150 Ah AGM-batteri til bodelen
- Til-/frakoblingsautomatik for startbatteri og bodelens batteri samt køleskab
- Elektrisk ladeapparat for bodelens og køretøjets batteri, 12 V / 18 A
- 230 v og 12 v-stikdåse i garagen
- CEE utvendig tilkobling for 230 V med automatsikring
- Varmtvandsvarme Alde med automatisk afløbsventil, lukkeventil til soverom og motorvarmeveksler
- Kraftig trykvandspumpe
- Varmtvandstilførsel med et-grebs blandingsbatteri
- Kontrolpanel luksus
- LED belysning i hele bilen
- Klædeskabbelysning med LED-lys
- Baldakin med spots over døren
- Forteltlampe
- HFI-relæ
- Friskvands- og spildevandstank monteret i dobbeltgulvet (isoleret område)

Køkken

- Gourmet-køkken med 3 kogeblus, skæbræt, store skuffer som kan trækkes helt ud, affaldsspand og centrallås
- Køkkenvask og kogeblus i rustfrit stål
- Stort køleskab med separat frostboks og automatisk energivalg (AES)
- Store skuffeutræk med kuglelejeteknik og blød indtrækning
- Køkkenoverskab med belyst baldakin
- Højdejusterbare hylder i køkkenoverskabene
- Krydderihylde med elegant kromlegering
- Emhætte
- Separat plads til kaffemaskine

Toiletrum

- Kassettetoilet med drejbart sæde og elektrisk skyl
- Udstyret med skab, hylder, store spejle, halogenbelysning, vandglasholder og toiletpapirholder
- Toiletrumsdør i speciel solid udførelse, med dørhåndtag i vanlig husstandard
- Faste brusevægge og vandtætte kunststofsivvægge i det separate bruserrum
- Møbler i træ-look, med kromfarvet reling og robust håndvask
- Intelligent vaskeromskoncept med 3 D-baderom, dusjamaturløsning med wellness-dusjhovd

Boligkomfort

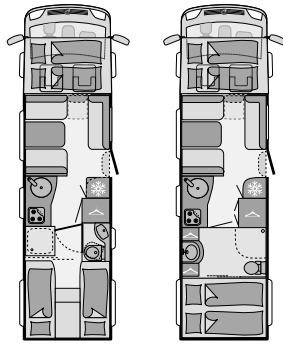
- Interiør i solidt krydsfinér og skabsdøre i spånplader (MDF)
- Gennemgående overskabe bag i bilen
- Alkoveseng med komfort-koldskummadras i klimaregulerende materiale (7-zoner EvoPore HRC madras)
- Barnesenge og alkove med sengehest og stige
- Sædemagasiner, som kan udvides, opklapbare med opbevaringsmulighed
- Håndvask med plexiglasbund og afrundet plexiglaslåge (ej muligt ved TEC-Tower (kode 290, ekstrautstyr))
- Skoskab i indgangspartiet
- AirPlus-ventilation bag overskabe for at undgå kondensdannelse

- Klædeskab med praktiske hylder øverst
- Vasketøjskurv med låge i garagen i bag (ved A 9800-2)
- Opbevaringsrum til Thetford reservetank i garagen i bag
- Ergonomiske sædehynder i høj kvalitet
- Siddegruppen kan ombygges til rundsiddegruppe i hele bilens bredde
- Førerhustæppe

Trædekor og bomiljøer

- Trædekor: Noce Padano
- Bomiljø: Solana eller Namib som standard. Muligt med bomiljø i ægte læder som ekstraudstyr.

Globetrotter XXL Alkove



GLOBETROTTER XXL		A 9000-2	A 9800-2
Længde	cm	885	885
Bredde	cm	235	235
Højde	cm	345	345
Indvendig højde	cm	211	211
Anhængervægt 12% bremset/ubremset	kg	3500 / 750*	3500 / 750*
Dæk		225/75R 16C	225/75R 16C
Hjulafstand	cm	475	475
Sengestørrelse klapseng/alkove	cm	215x150	215x150
	Midten	cm 210x196/128	210x196/128
	Bag	cm 2x 200x80	200x150
	Alternativ	cm 200x190/195	-
Sovepladser maks.		6	6
Basismotor		3,0 JTD	3,0 JTD
kW (hk)		132 (180)	132 (180)
Chassistype		Stigeramme	Stigeramme
Nettovægt	kg	4770	4770
Vægt i køreklar stand	kg	5180	5180
Nyttelast	kg	1520	1520
Teknisk tilladt totalvægt	kg	6700	6700
Tilladt antal personer ved standard totalvægt		4 (6)**	4 (6)**
Tilladt antal personer ved maks. øget toatlægt		6**	6**
Opvarmning		ALDE	ALDE
Køleskab / hvoraf frostboks	l	190 / 35	190 / 35
Vandtank inkl. boiler (red. vol.)	l	230 (20)	230 (20)
Volumen spildevandstank	l	222	222
Markiselængde	m	6,0	6,0
Serviceluger standard / ekstraudstyr		D 2 / -	C 2 / -
Batteri / ladeapparat	Ah/A	150 / 18	150 / 18
Antal stikkontakter	230V/12V/USB	6 / 3 / 2	6 / 3 / 2

* Under hensyntagen til max. totalvægt 6,0 t

** Registrering til 4 personer er kun muligt sammen med "sikkerhedspakke" (standard i Danmark på A-modeller)

Pakker

Travel pakke XXL, kode 7629

ca. 90 kg

Pakkeindhold	Alkove
Støtteben i bag (XXL)	✓
Hjulpyntekapsler	✓
Heki III tagluge uden baldakin	✓
Serviceluge venstre bag (XL I og XXL)	✓
Kantsyede tæpper	✓
Indirekte belysning	✓
Klimaanlæg på taget	✓
Radioforberedelse med soundpakke	✓
DVD-radio Moniceiver	✓
Bakkekamera, enkelt i farver, uden monitor	✓
Pakkepris	81.700,-

✓ inklusiv ● standardudstyr – ikke inklusiv

Ekstraudstyr

	Pris DKK (inkl. moms)	Mervægt (kg)	Kode-nummer	A 9000-2	A 9800-2
Chassis					
IV New Daily 205 hk FHL, 65C21 E5+	25.399,-	0	7560	○	○
Hjulpyntekapsler	8.500,-	2	536	○	○
Anhængertræk (XXL)	19.427,-	35	273	○	○
Vægtforhøjelse 7200 kg Iveco chassis	3.672,-	0	1636	○	○
Isoleringsmåtte til førerhus udvendigt, kun til front- og sidevinduer	4.180,-	9	934	○	○
Luftaffjedring (Iveco)	57.545,-	30	41	○	○
Telma-bremse Iveco (retarder)	86.387,-	125	1400	○	○
Dobbelt siddebænk i førerhuset	8.373,-	10	7741	○	○
2 stk. støtteben i bag (XXL)	8.754,-	6	390	○	○
Automatgear (ZF)	51.573,-	17	7706	○	○
Udvendigt udstyr					
Adgang til serviceluge indefra i bag	8.754,-	17	1732	○	○
Stige og tværstivere til tagræling	9.390,-	16	1754	○	○
Midi-Heki tagluge over sænkeseng	3.545,-	8	246	○	○
Heki tagluge inkl. baldakin	15.870,-	14	849	○	○
Heki tagluge (XXL)	15.870,-	12	442	○	○
Kassettemarkise elektrisk (XXL)	28.194,-	64	1645	○	○
Markise i forskellige længder, manuel. Spørg din forhandler.	p.f.	p.f.	1646	○	○
Indvendigt udstyr					
Reolsystem til garagen i bag, aluminium	10.660,-	5	1979	○	○
Cykelholder til to cykler ved garage i bag	2.656,-	5	1930	○	○
Ildslukker 2kg	1.639,-	3,5	1878	○	○
Røgalarm	1.131,-	0,5	1891	○	○
Monteret pengeskab / safe	9.136,-	12,5	323	○	○
Dobbelt gulv i garagen i bag	2.528,-	5	1890	○	○
Møbelvarianter					
Elektrisk opvarmet alkovseseng	9.517,-	3	1740	○	○
Isofix barnesædefastgørelse	3.291,-	5	8125	○	○
Tekstiludstyr					
7-zoners EvoPoreHRC madras til dobbeltseng, Watergel	5.197,-	4	8223	-	○
7-zoners EvoPoreHRC madras enkelt seng højre, Watergel	2.598,-	2	8225	○	-
7-zoners EvoPoreHRC madras enkelt seng venstre, Watergel	2.598,-	2	8224	○	-
Kantsyede tæpper	4.688,-	8	851	○	○
Bomiljø Burano ægte læder	49.159,-	12	7549	○	○
El-installation					
Vedligeholdelsesfrit batteri 12V/220 AH	7.992,-	43	521	○	○
Indirekte belysning	8.246,-	2	705	○	○
Solcelleanlæg	22.096,-	15	922	○	○
Gas-installation					
Gasstikdåse	2.401,-	1	878	○	○
Duo Control CS gasregulering, omskifteranlæg	3.672,-	13	1577	○	○
Vandforsyning / vandinstallation					
Udvendig bruser, koldt vand	2.274,-	1	793	○	○
Varme / Klima anlæg					
Opvarmning: Webasto standvarme	25.399,-	7	517	○	○
Betjening af Alde varme med smartphone app	8.754,-	0	7512	○	○
Tillægspumpe 230 V til Alde-varme	3.418,-	1	314	○	○
Klima anlæg på taget	28.830,-	34	609	○	○
Køkken					
Stort køleskab med integreret ovn (TEC tower)	5.832,-	20	290	○	○
Ovn	7.992,-	17	719	○	○
Toiletrum					
Keramisk toilet	2.147,-	25	7243	○	○
SOG toiletdulftning	5.705,-	2	1681	○	○

	Pris DKK (inkl. moms)	Mervægt (kg)	Kode-nummer	A 9000-2	A 9800-2
Toiletrum					
Kværntoilet med fækalielutløb	30.481,-	22	1625	○	○
Ekstra Thetford-beholder	2.910,-	3	502	○	○
Multimediesystemer					
Fladskærm 22"	9.517,-	4	1799	○	○
Fladskærm 22", ekstra	9.517,-	4	7490	○	○
Fladskærmsholder, ekstra	4.434,-	3	1809	○	○
Radioforberedelse med sound-pakke	11.423,-	3,5	659	○	○
DVD-radio Moniceiver	14.218,-	3	1644	○	○
RDS / CD Pioneer	4.307,-	2	1639	○	○
Navigationsmodul Pioneer: AVIC-F220	12.693,-	2	1643	○	○
Top View 360°	27.051,-	6	7173	○	○
Bakkekamera, twin i farver, uden monitor	10.025,-	2	1641	○	○
Bakkekamera, enkelt i farver, uden monitor	5.197,-	2	1642	○	○
Farvemonitor til bakkekamera	p.f.	2	1640	○	○

– ikke muligt ○ ekstraudstyr p.f. på forespørgsel ● standardudstyr

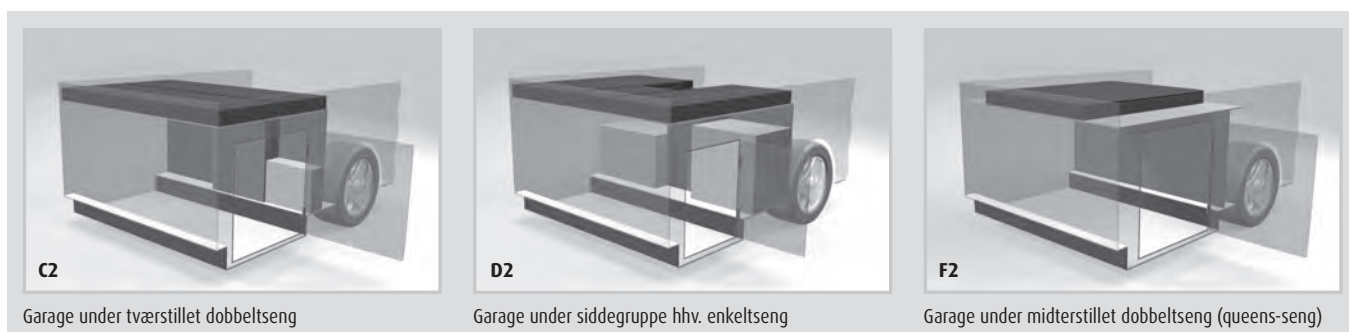
Bagagerum

Masser af plads til bagage og andre ting...

Dethleffs autocampere giver dig et stort udvalg af forskellige rummelige bagagerum. I de tekniske data ser du hvilke bagagerum eller garager, der findes som standard eller som kan leveres som ekstraudstyr. Mindre opbevaringsrum, som f.eks. siddemagasiner, er ikke opført specielt her.

Vær opmærksom på, at tegningerne er omtrentlige og kan variere i størrelse alt efter køretøjstype, hjulafstand og/eller diverse afsatser inde i rummet.

Din Dethleffs forhandler kan give dig mere information om de nøjagtige mål på rummet og tilhørende serviceluge.



C2 Garage under tværstillet dobbeltseng

D2 Garage under siddegruppe hhv. enkelseng

F2 Garage under midterstillet dobbeltseng (queens-seng)

Generelle henvisninger

Vægt i køreklar stand indeholder jvf. EU-direktiv 1230/2012 køretøjets egenvægt (egenvægt inkl. fører (75 kg) og 90 % fyldt brændstoftank) og følgende grundudstyr, fyldt vandtank (med reduceret vandtankvolumen til kørsel, se tekniske data), en 100 % fyldt 11 kg alu-gasflaske og en kabeltromle.

Teknisk tilladt totalvægt og aksellasten må ikke overskrides af personligt udstyr/bagage, passagerer eller monteret ekstraudstyr. Vi angiver køretøjets nettovægt til information. Denne henviser til køretøjets egenvægt i standardudførelsen uden fyldte tanke etc., ekstraudstyr eller personer.

Montage af ekstraudstyr forhøjer køretøjets egenvægt og reducerer lasteevnen med de oplyste mervægte. Hvis du bestiller ekstraudstyr til din autocamper og eller rejser med flere personer, skal du kontrollere, om der er behov for en øget totalvægt!

De anhængerlaste, der er angivet i de tekniske data, er teknisk betingede maksimalvægte på basis af chassiet. Den faktiske anhængerlast kan variere meget på grund af efterfølgende montage eller fabriksmonteret ekstraudstyr. Den afgørende faktiske vægt for autocampere med anhænger fastslås ved vejning. Det er tvingende nødvendigt at overholde vogntogets samlede vægt samt de tilladte totalvægte for autocamperen og anhængereren.

Oplysninger om leveringsomfang, udsende, ydelse, mål og vægte på køretøjet svarer til de på trykkestidspunktet kendte værdier og de europæiske homologationsbestemmelser. Disse kan ændre sig indtil køb hhv. levering. Alle vægtangivelser er ca.-værdier. Afvigelse inden for fabrikens tolerancer (+/- 5%) er mulig og tilladt. Der tages forbehold for tekniske ændringer i konstruktion og udstyr.

De tekniske data "Autocampere Luksusklasse" 1/2017 er gældende fra 15.08.16. Alle priser er vejledende salgspriser i Danmark inkl. moms ab fabrik. Der tages forbehold for ændringer og fejl. Med disse tekniske data er tidligere versioner ikke længere gældende.

I Europa kan der være forskellige priser, som bl.a. skyldes forskellig landespecifik standardudstyr og forskellige moms- og luksusskattesatser.